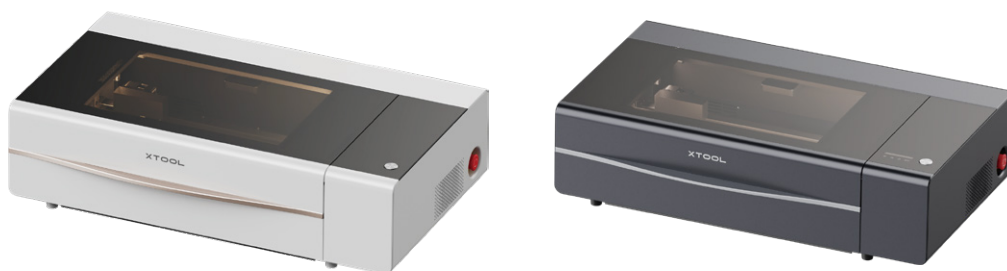


XTOOL | P2S

Manual de referência rápida





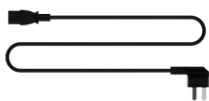
O xTool P2S oferece duas opções de cores. Este manual do utilizador utiliza a versão preto para ilustração.

Lijst van onderdelen	01
Open de kartonnen doos en haal alle objecten eruit	01
Maak kennis met uw xTool P2S	04
Vorbereidingen	05
Gebruik van xTool P2S	11
Inzicht in de indicator en het scherm	12
Gebruik de materiaalpinnen	13
Reinig de ventilator	14
Reinig de filterschermen	15

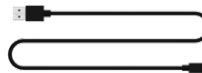
Lijst van onderdelen



xTool P2S



Cabo de alimentação



Cabo USB (tipo C)



Sleutel



Pakket rookafvoer



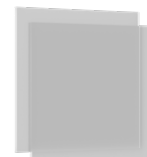
Antivries



Trechter



Lindehout 3 mm



Transparant acryl



Schroevendraaier



Inbussleutel



Materiaal pin



Schroef M3*6
(reserveonderdelen)



Schroef M3*22
(reserveonderdelen)



Gids voor zelfcontrole



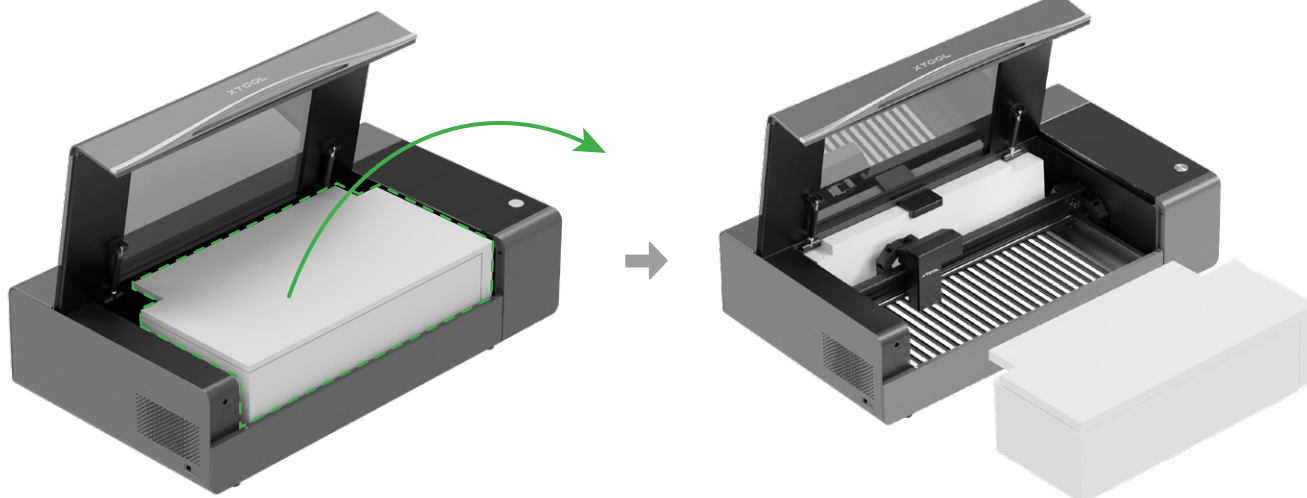
Korte handleiding



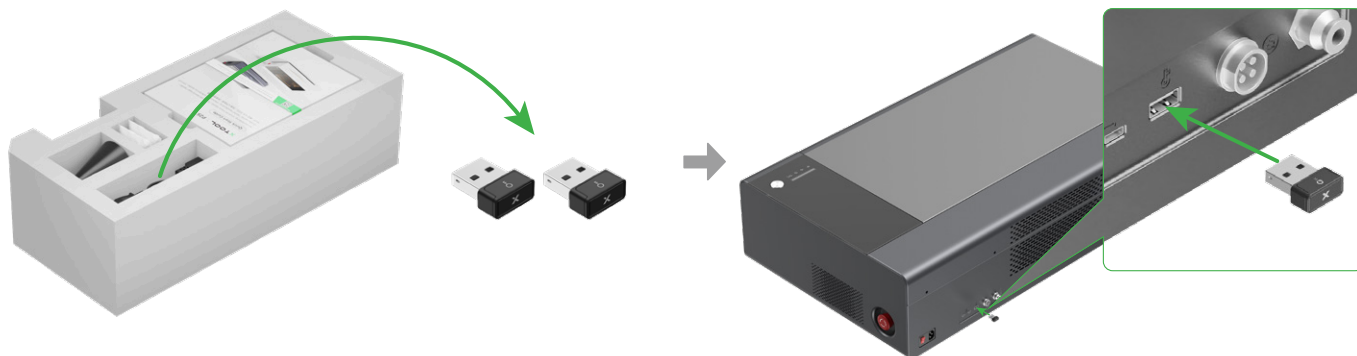
Veiligheidsinstructies

Open de kartonnen doos en haal alle objecten eruit

1 Open het deksel en haal de objecten eruit



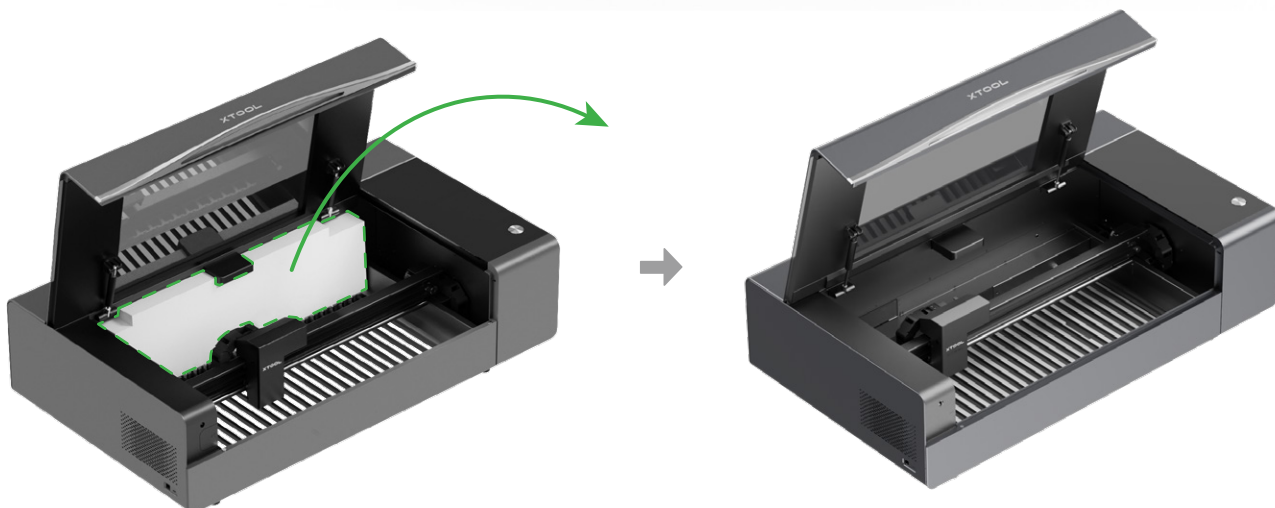
2 Haal de sleutels eruit en steek er een in de machine.



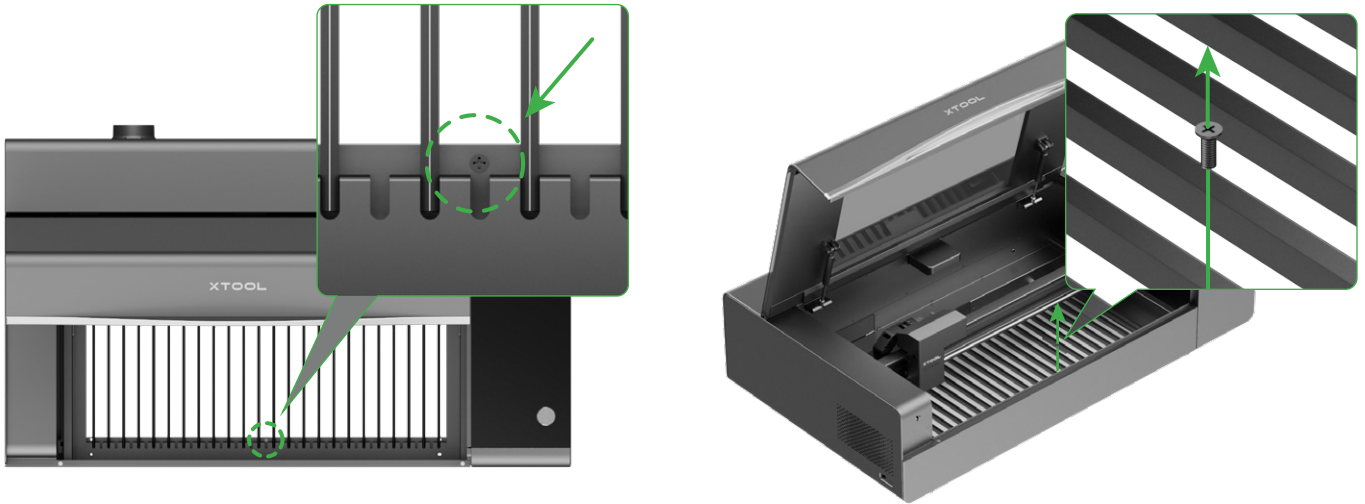
3 Verwijder de duimschroeven en beugels aan de linker- en rechterkant van de x-as geleiderail



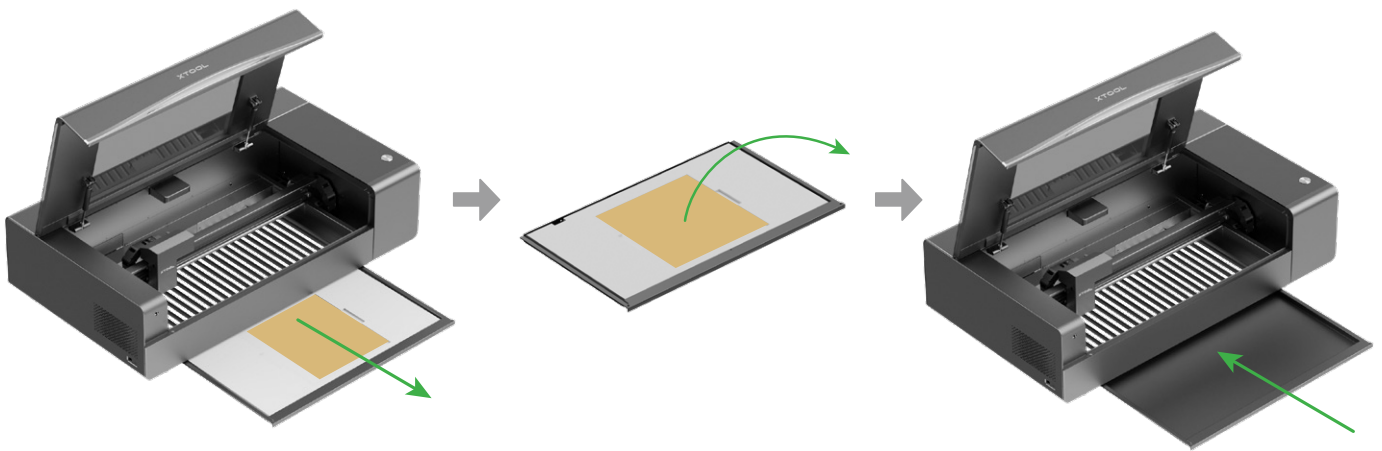
4 Beweeg de x-as geleiderail naar voren en haal het schuim eruit



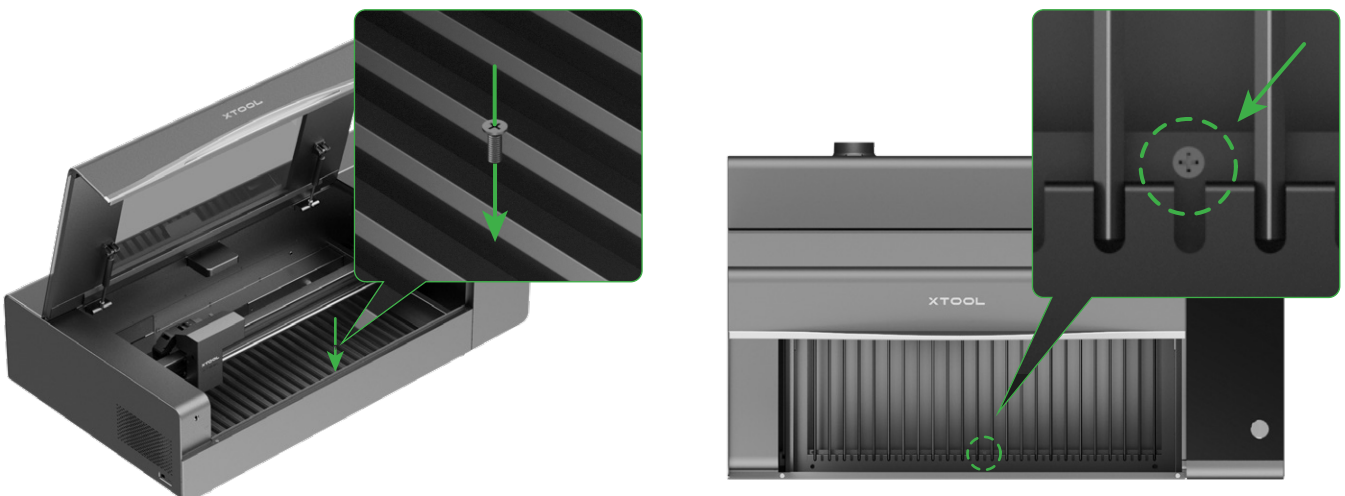
5 Schroef de schroef los die de basisplaat vastzet



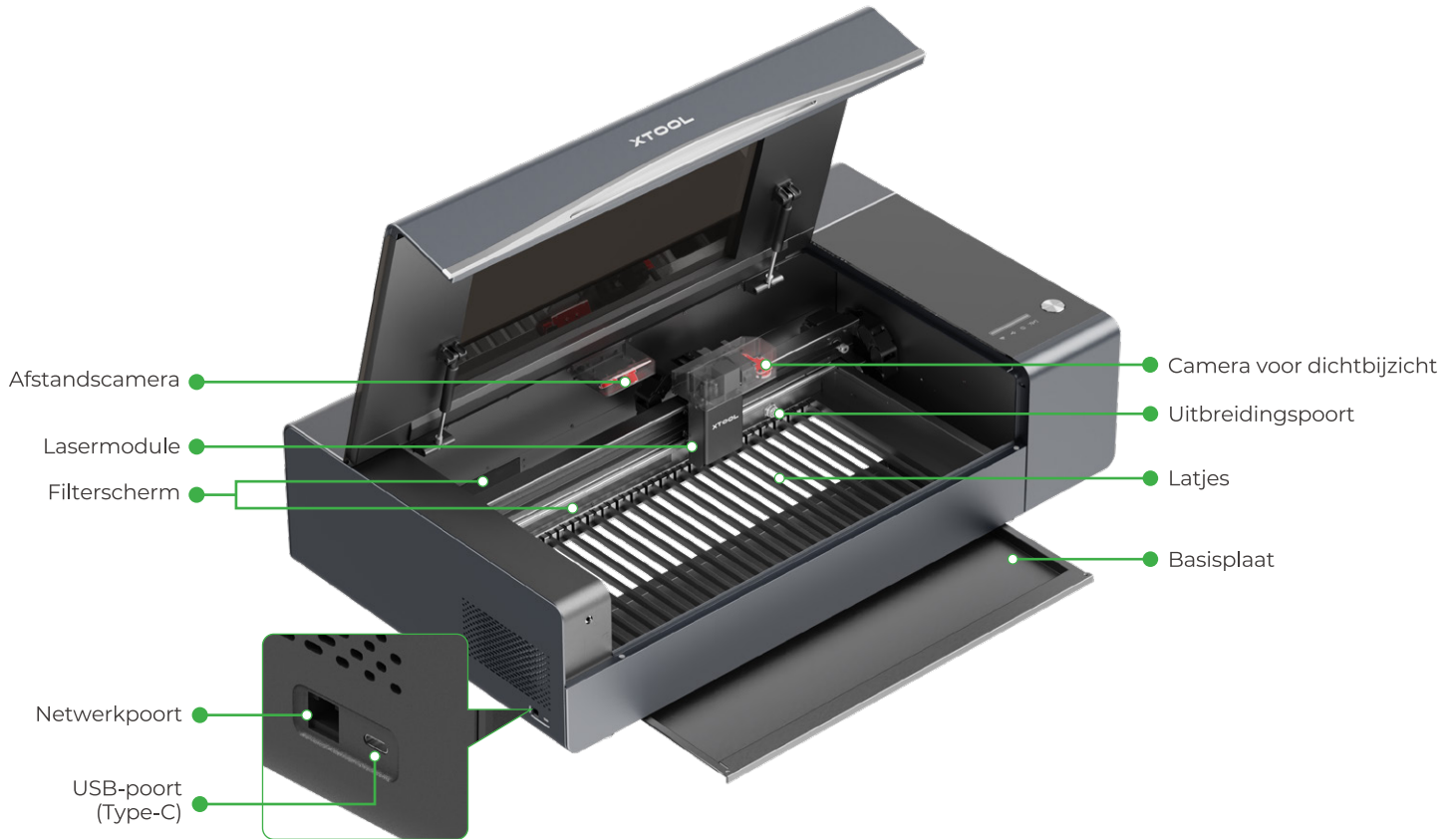
6 Haal het schuim en de acrylplaten eruit en plaats de basisplaat terug in de machine



7 Draai de schroef aan die de basisplaat vastzet



Maak kennis met uw xTool P2S



Vorbereidingen



Sluit de machine niet aan op een stroombron voordat u daartoe wordt geïnstrueerd.

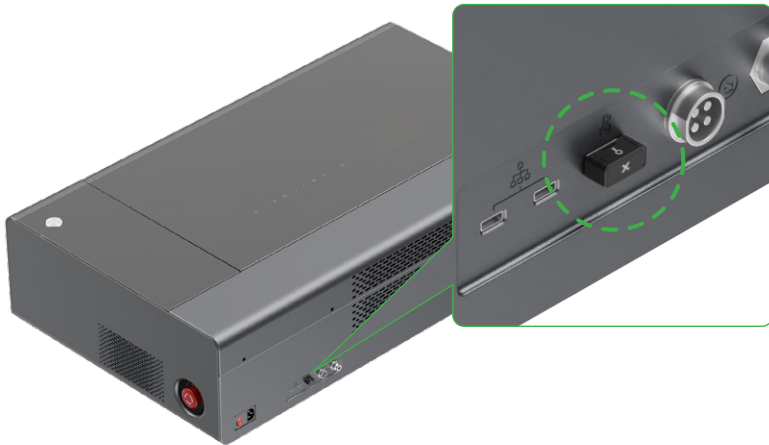
- 1** Controleer de behuizing van de machine. Als deze ernstig beschadigd is, gebruik de machine dan niet en neem contact op met de after-sales service van xTool.



- 2** Verwijder de sticker en draai de noodstopchakelaar om hem te resetten.



3 Controleer de toegangscontrolesleutel. Zorg ervoor dat deze op zijn plaats is ingevoerd.



<https://support.xtool.com/article/1367>

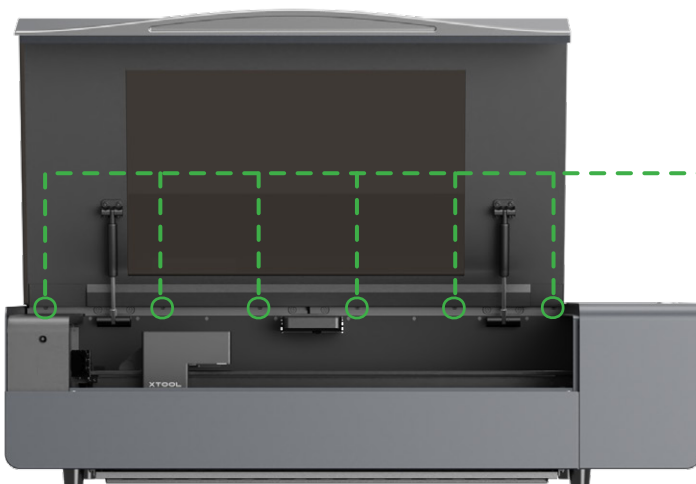
Deze sleutel kan functioneren als zowel een toegangscontrolesleutel als een interlock-connector. Ga naar <https://support.xtool.com/article/1367> om meer te leren.

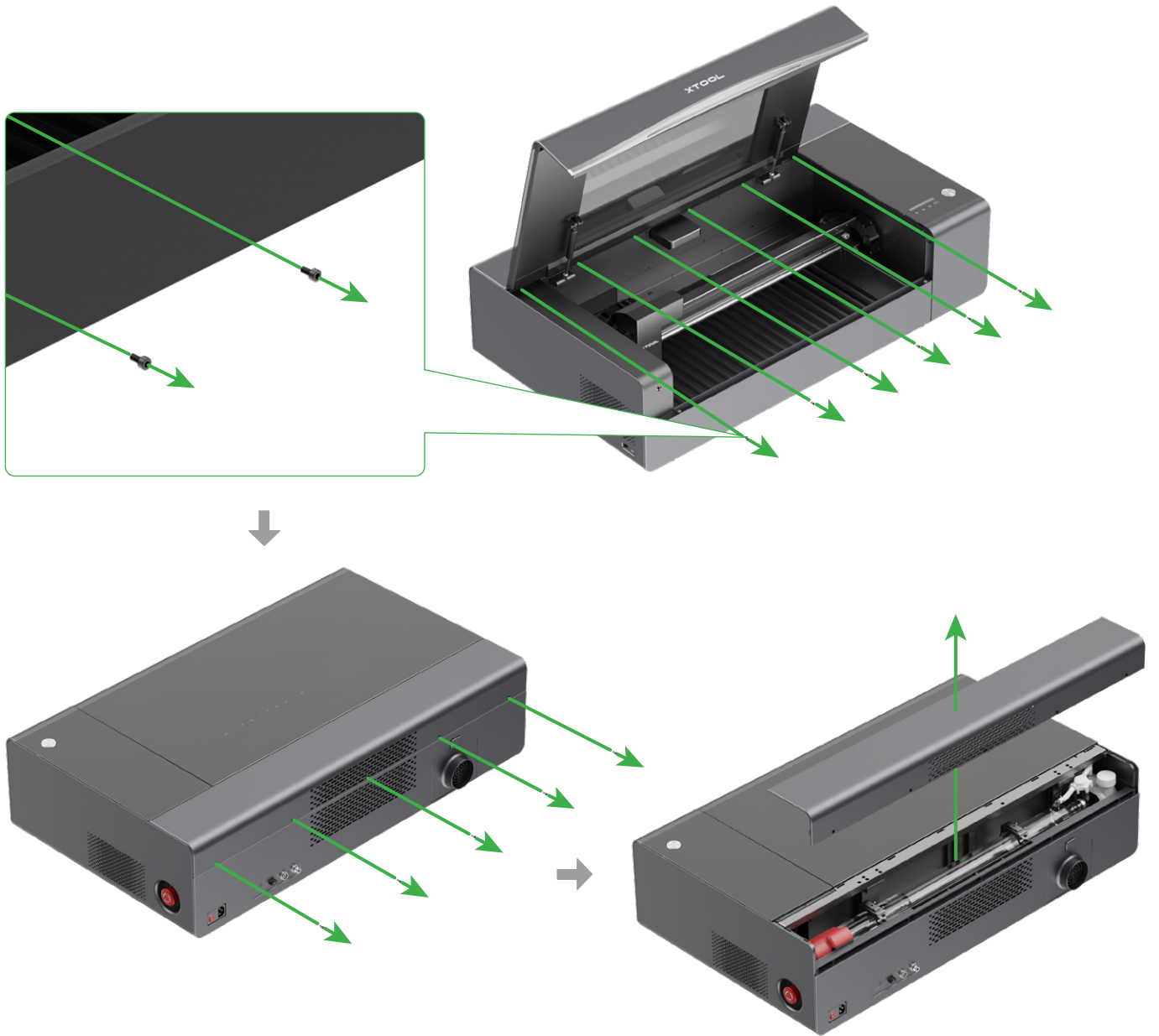
4 Verplaats het lasermodule handmatig om te controleren of het correct kan bewegen. Als dat niet het geval is, gebruik de machine dan niet en neem contact op met de after-sales service van xTool.



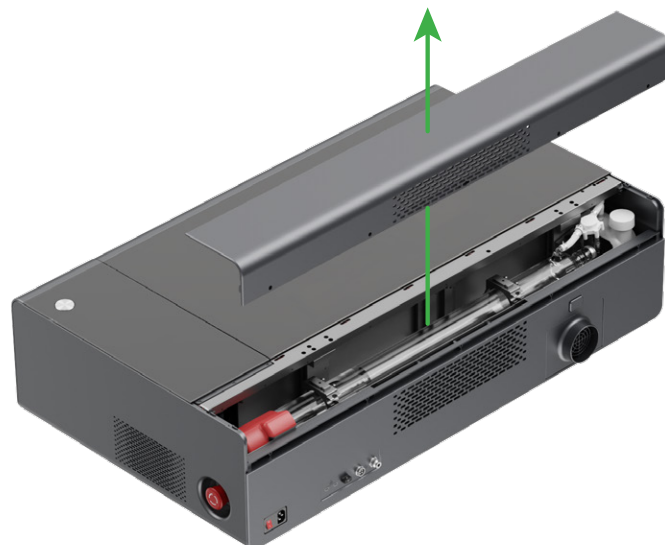
5 Controleer de laserbuis. Als het gebarsten of beschadigd is, gebruik de machine dan niet en neem contact op met de after-sales service van xTool.

(1) Draai de schroeven los die de achterkant bevestigen en verwijder deze





(2) Controleer of de laserbuis gebarsten of beschadigd is



6 Vul de watertank met antivries.



U moet een maatbeker voorbereiden om het gezuiverde water te meten.



Als u geen maatbeker thuis kunt vinden, kunt u de resterende antivries in een andere container bewaren en de fles van de antivries gebruiken om het gezuiverde water te meten.



- Bepaal eerst het volume van de te gebruiken antivries volgens de jaarlijkse laagste temperatuur in uw regio.
- Zorg ervoor dat u gezuiverd water gebruikt om de antivries te bereiden. Leidingwater bevat onzuiverheden en bleekmiddel, wat te veel bellen kan veroorzaken, waardoor de werking van de laserbuis wordt beïnvloed en zelfs de laserbuis kan worden beschadigd.
- U moet de watertank twee keer vullen. Volg strikt de stappen om de watertank te vullen, gebruik het aanbevolen volume antivries en voorkom overloop.

(1) Bepaal de te gebruiken hoeveelheden antivriesmiddel en gezuiverd water

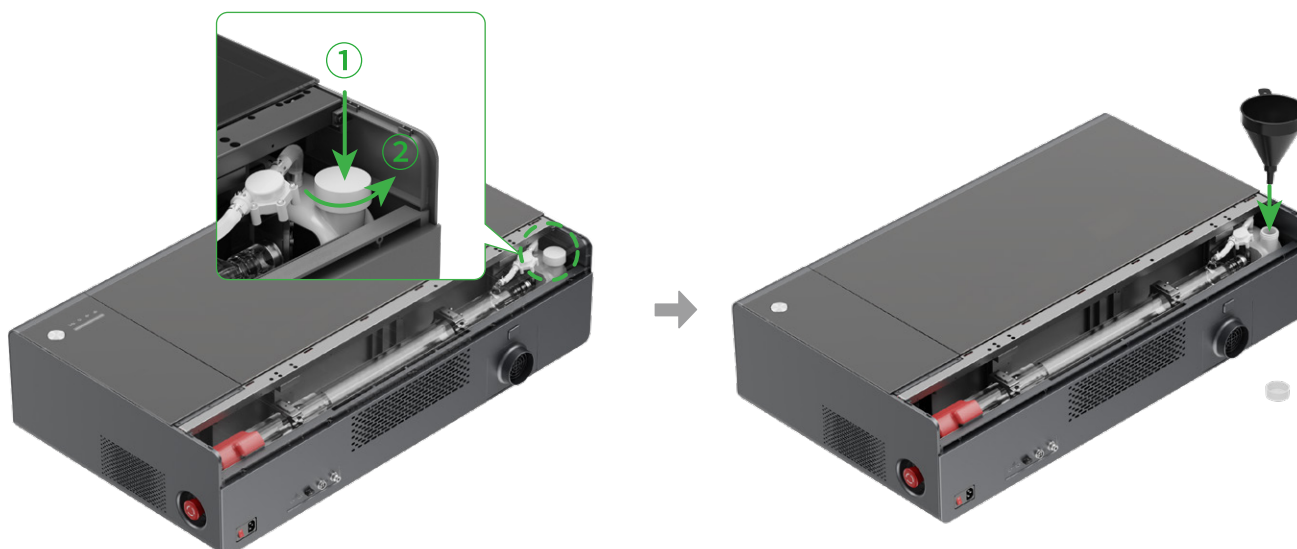
- Als de jaarlijkse laagste temperatuur in uw regio $> 0^{\circ}\text{C}$

Laagste jaarlijkse temperatuur in uw regio ($^{\circ}\text{C}$)	Concentratie (%)	Eerste vulling		Tweede vulling
		Antivries (ml)	Gezuiverd water (ml)	Gezuiverd water (ml)
$T > 0$	0	0	1100	300

- Als de laagste jaartemperatuur in uw regio $\leq 0^{\circ}\text{C}$ is

Laagste jaartemperatuur in jouw regio ($^{\circ}\text{C}$)	Concentratie (%)	Eerste vulling		Tweede vulling
		Antivries (ml)	Gezuiverd water (ml)	Gezuiverd water (ml)
$-10 \leq T \leq 0$	20	280	820	300
$-20 \leq T \leq -10$	35	490	610	300
$-30 \leq T \leq -20$	45	630	470	300
$-40 \leq T \leq -30$	50	700	400	300
$-50 \leq T \leq -40$	60	840	260	300

(2) Open de dop van de watertank en steek de trechter in de opening.

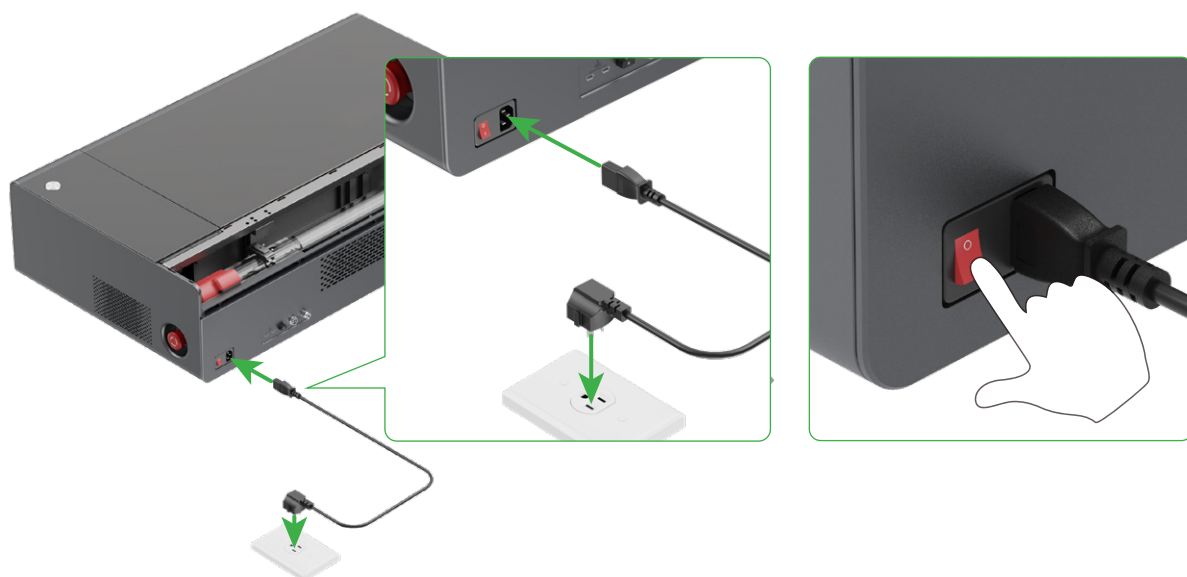


(3) Maak de eerste vulling

Giet de benodigde hoeveelheid antivries in de watertank en giet er vervolgens langzaam het benodigde gezuiverde water bij. Let tijdens het vullen op het waterniveau om overlopen te voorkomen.



(4) Sluit het apparaat aan op een stroomvoorziening en zet het aan.

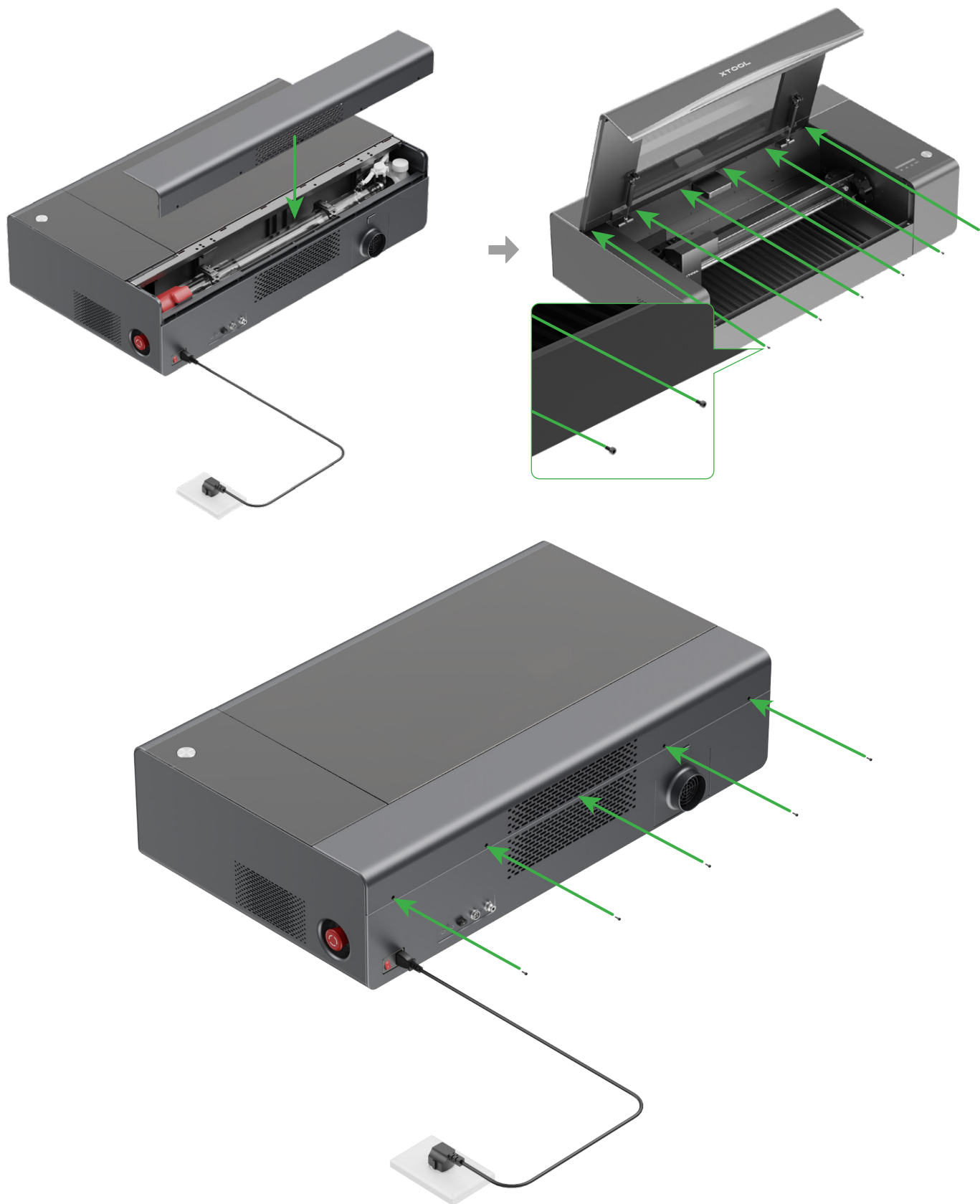


(5) Voer de tweede vulling uit

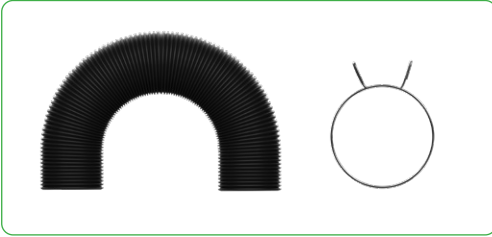
Wacht 30s tot het waterniveau in de watertank is gezakt, giet het benodigde gezuiverde water erin en sluit dan de dop van de watertank. Let op het waterniveau tijdens het vullen om overlopen te voorkomen.



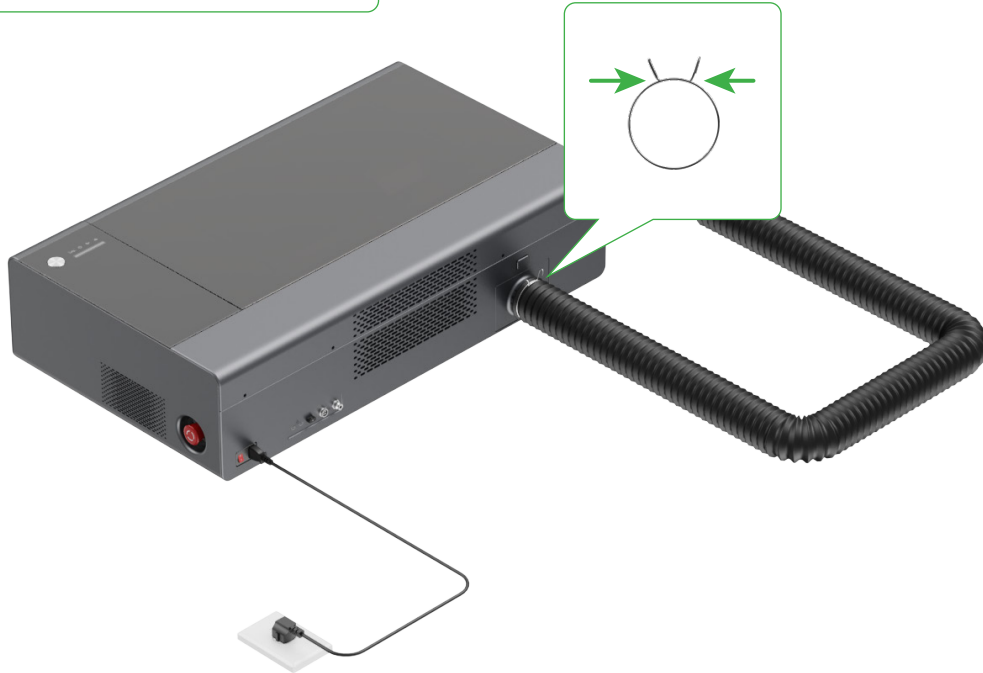
(6) Plaats het achterdeksel terug op de machine en draai de schroeven vast.



7 Installeer de rookafvoerpijp.

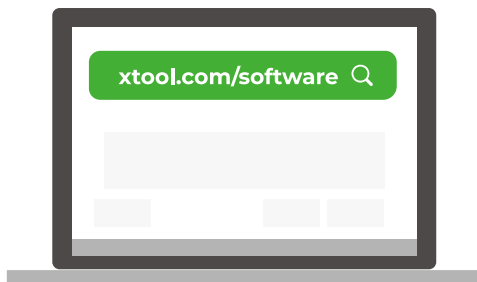


Als u een rookzuiveraar hebt gekocht, volg dan de instructies om deze op de xTool P2S aan te sluiten.



Gebruik van xTool P2S

xTool Creative Space (XCS) downloaden en installeren.

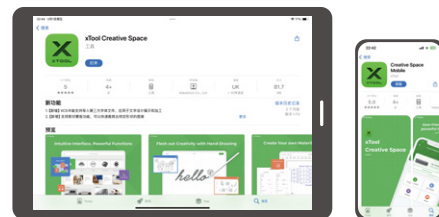


App Store



Google Play

xTool Creative Space



Zie voor informatie over het gebruik van de software om xTool P2S te bedienen, de QR-code scannen of bezoek <https://support.xtool.com/product/4>.

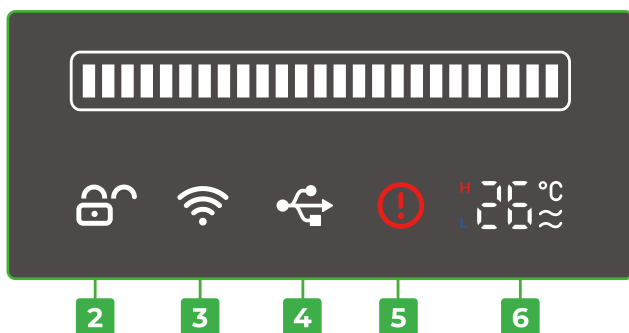


<https://support.xtool.com/product/4>

Inzicht in de indicator en het scherm

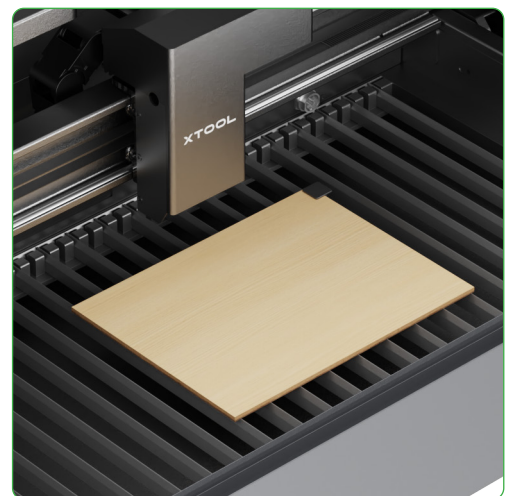
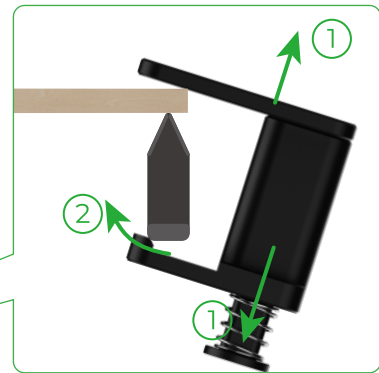
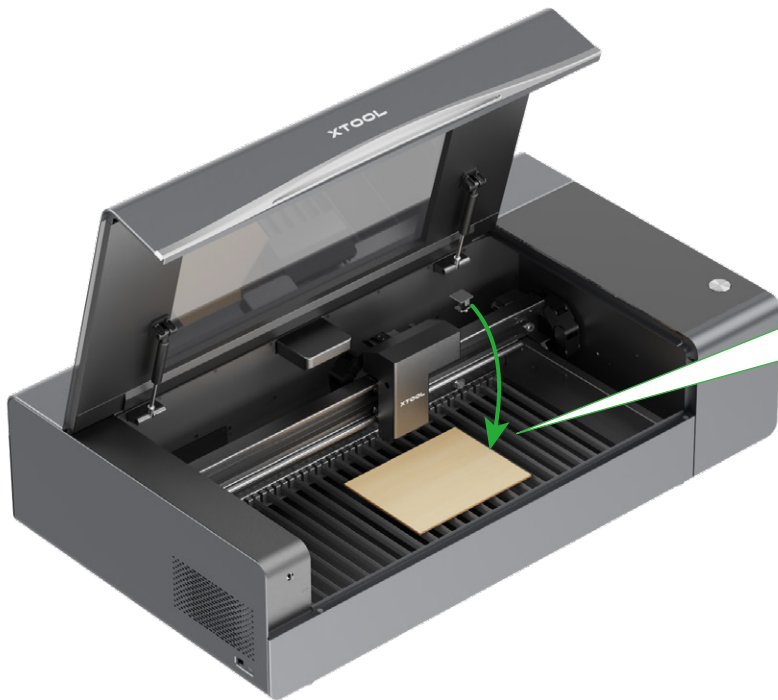
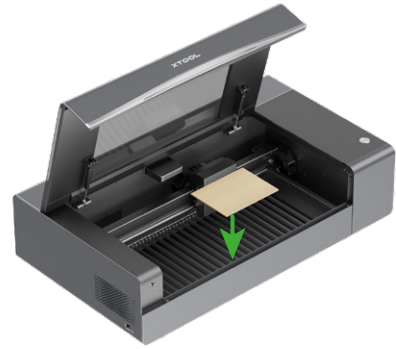
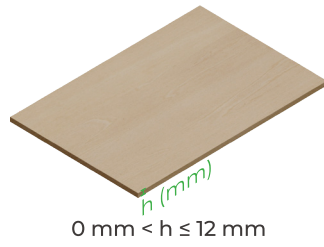
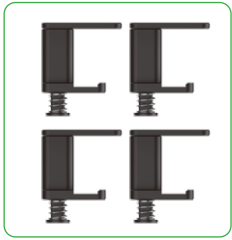
Ringvormige indicator	Scherm	Apparaat
Knipperend wit	/	Beginnen
Effen wit	Geeft de temperatuur en de status van vergrendeld/ontgrendeld deksel weer	Stand-by, niet verbonden
Effen wit	Geeft het pictogram van de verbodingsmodus weer	Stand-by, verbonden
Groen ademen	/	Slapen
Blauw knipperend en effen blauw	/	Klaar om te werken
Effen blauw	De voortgangsbalk knippert en beweegt	Een taak aan het uitvoeren
Effen blauw	De voortgangsbalk beweegt niet	Taken pauzeren
Effen groen	/	Taak voltooid
Effen wit	/	Geannuleerde taak
Effen paars	/	Firmware wordt bijgewerkt
Effen rood	Foutindicator verlicht	Er zijn uitzonderingen
/	Verlicht H of L	Alarm voor vloeibare temperatuur H: Temperatuur te hoog L: Temperatuur te laag
Blauw ademen	/	Beeldkalibratie of herkenning
Effen rood	/	Kan niet kalibreren of herkennen. U kunt het deksel openen en vervolgens sluiten of XCS gebruiken om het apparaat weer in de stand-bystand te krijgen.
Effen geel	/	Wachten op de configuratie van het AP-netwerk. U kunt de xTool P2S-knop 5 seconden ingedrukt houden om de AP- netwerkinstelling te starten. Als er geen netwerk is geconfigureerd binnen 2 minuten, keert het apparaat terug naar de stand-bymodus. Naam van de AP-hotspot: XTOOL-P2S- 6 laatste cijfers van het MAC-adres

Opmerking: "/" geeft aan dat er geen statuswijziging is.



1. Voortgangsbalk
2. Vergrendeld / ontgrendeld deksel
Dwing het deksel niet om te openen wanneer het is vergrendeld. U kunt op de knop op xTool P2S drukken om deze te ontgrendelen voordat u deze opent.
3. Verbonden via Wi-Fi
4. Verbonden via USB-kabel
5. Er zijn uitzonderingen
6. Vloeistof temperatuur
Temperatuur te hoge
Temperatuur te laag

Gebruik de materiaalpinnen



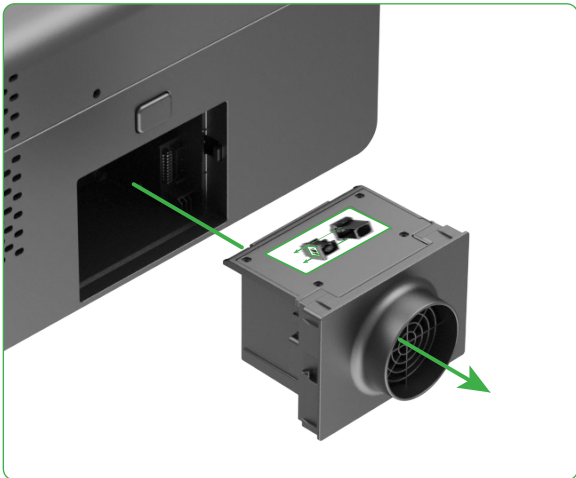
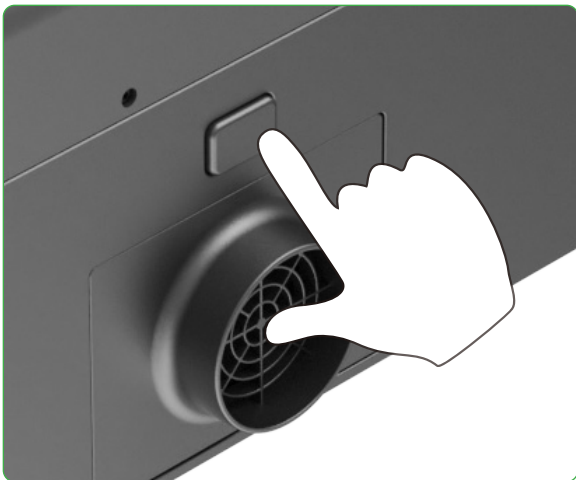
Bevestig de andere drie materiaalpinnen op dezelfde manier.

Reinig de ventilator

- 1 Zet de machine en alle aangesloten accessoires uit.



- 2 Druk op de snelontgrendelingsknop om de ventilator van de machine te verwijderen.



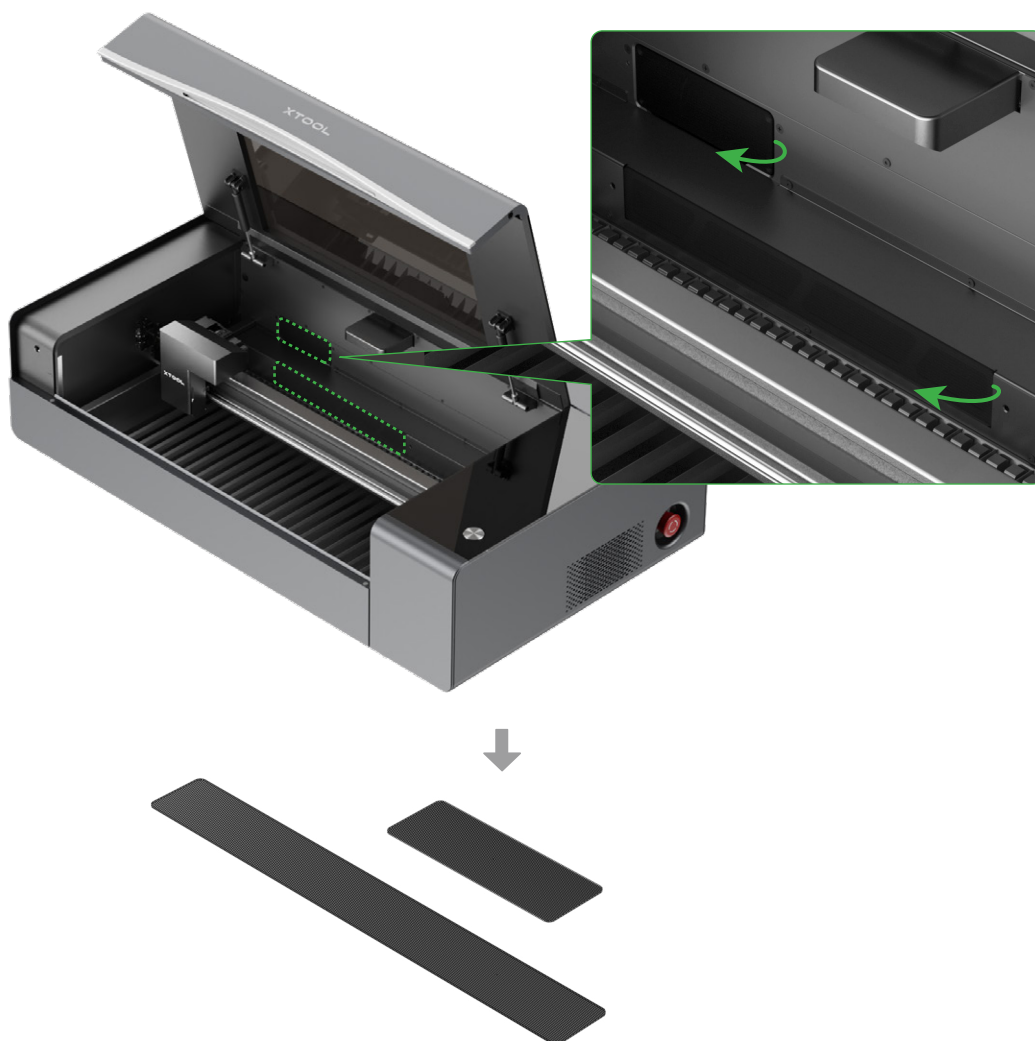
- 3 Reinig de ventilatorbladen met een tissue of wattenstaafje bevochtigd met schoon water of alcohol. Installeer dan de ventilator terug op de machine.

Reinig de filterschermen

- 1 Zet de machine en alle aangesloten accessoires uit.



- 2 Verwijder de filterschermen van de machine.



- 3 Reinig de filterschermen met een tissue of wattenstaafje bevochtigd met schoon water of alcohol. Installeer ze dan terug op de machine.

XTOOL